

TURBINAS DE BAJO SALTO, VERY LOW HEAD TURBINE: CARTA INFORMATIVA N° 9

EN ESTE NUMERO:

<i>Editorial</i>	1
<i>VLH de Clairvaux</i>	2
<i>Canal de Huningue</i>	3
<i>Aulx les Cromary</i>	4
<i>VLH de Frouard</i>	5
<i>Ensamblaje de una VLH</i>	6
<i>Otros proyectos y perspectivas</i>	6



HYDRO 09
Lyon 26 a 28 octubre
Nos encontrareis
en el stand n° 50



www.vlh-turbine.com

© Copyright MJ2 Technologies 2009
Tous droits réservés Photos et illustrations
propriétés de MJ2 Technologies S.A.R.L.

MJ2 EVOLUCION Y FUTURO

Queridos amigos y socios,

MJ2 está despegando. Desde el inicio de este año MJ2 a entregado 5 nuevas VLH de las cuales 3 han estado puestas en servicio. (ver capítulos siguientes)



Central Hidroeléctrica de Clairvaux

3 otras unidades están en fase de montaje, 2 serán entregadas en noviembre y la última en diciembre.

La cartera de pedidos de 2010 empieza a estar bien surtida, con 4 unidades vendidas para la exportación (2 en Bélgica y 2 en Italia) e intención de pedido para 3 unidades, para su entrega en 2010, igualmente firmadas. Se esperan nuevos pedidos para finales de año y principio de 2010.

Para hacer frente ha este aumento de potencia MJ2 se ha estructurado e incorporado nuevos talentos.

Un técnico, Matthieu Solignac, se incorpora para el departamento de estudios. Un ingeniero eléctrico viene a completar el equipo técnico con el fin de integrar en MJ2 los conocimientos en automatismos, regulación de velocidad y concepción eléctrica, es Arnaud Fevre.

Por último, un ingeniero Arts et Métiers, Nicolas Klein, se unio a nosotros para hacerse cargo de la dirección de nuestra instalación en Millau y hacerse cargo de la industrialización de la VLH.



De izquierda a derecha, Arnaud Fevre, Matthieu Solignac y Nicolas Klein

Un ingeniero en formación a tiempo parcial y un montador mecánico completan el equipo de MJ2 que cuenta en este momento con 11 personas.

Estas nuevas incorporaciones nos han empujado a aumentar nuestra superficie de oficinas y disponer de un local adaptado a nuestra actividad.

Técnicamente, la VLH continua madurando. Tal y como estaba previsto hemos incorporado un nuevo perfil ichtyophile para el manto del rodete en las últimas VLH libradas a final de año. Por lo tanto, podremos, a principios de 2010, realizar una nueva campaña de tests para el paso de peces para determinar la validez y mejora de este nuevo perfil y reafirmar las características ichtyophile de la VLH.

Estos nuevos tests tendrán carácter internacional, ya que se realizaran en cooperación con especialistas Belgas y Alemanes.

Les informaremos de los resultados en nuestra próxima News Letter.

Marc Leclerc
Gerente

VLH DE CLAIRVAUX

La central hidroeléctrica de Clairvaux está situada en el Aube. Habíamos presentado el proyecto en la anterior carta informativa.

pequeñas modificaciones en la reja de protección de la VLH.



Montaje de la VLH en su ubicación



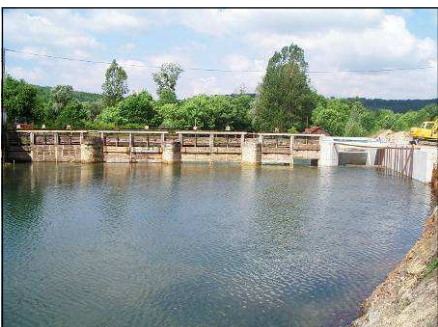
Vue Aval de la centrale de La Clairvaux

La VLH DN 3350 de 278 kW a la red a estado entrega e instalada en la primavera y conectada el 19 de junio.



Equipos eléctricos y local técnico de la central

Ha funcionado conectada a la red durante los meses de julio y agosto, funcionando con un estiaje muy importante, además aprovechando el bajo nivel de agua se ha procedido a



Clairvaux vista en la toma de agua

*« 3era VLH
puesta en
servicio en
Clairvaux en el
rio Aube »*

CANAL DE HUNINGUE

En la confluencia de las 3 fronteras, francesa, suiza y alemana, el canal de Huningue está equipado con 2 VLH .



Esclusa n° 3 VLH y local de la central

La primera VLH DN 3550 de 198 kW con un salto neto de 1,98 m está instalada en la esclusa n° 3. Se realizó la puesta en marcha en el mes de junio. La producción de julio, agosto y septiembre han sido las previstas.



Estructura de soporte de la VLH y del edificio de los equipos técnicos.

Cada VLH reposa sobre una estructura metálica, atornillada alrededor de la esclusa. La instalación de dos grupo VLH no ha necesitado ningún tipo de obra civil en el propio canal.



Antes y después de la instalación de la VLH

Las dos esclusas están situadas dentro de una zona protegida y próxima a una reserva

natural. Hemos estudiado especialmente la integración visual de los equipos para obtener una instalación muy discreta.

Los locales técnicos están situados en la parte posterior de las VLH por debajo del nivel propio de la esclusa. El acceso al local se realiza mediante una pasarela



Vista posterior del local técnico y la pasarela de acceso

Este pequeño local prefabricado alberga todos los equipos necesarios para el funcionamiento de la VLH.



Interior del local técnico

La segunda VLH en la esclusa 2 ha estado puesta en marcha en septiembre.

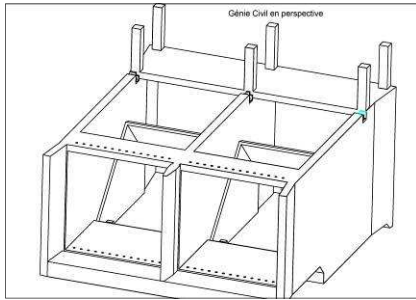


VLH de Huningue esclusa n° 2 en posición elevada vista desde debajo

« 2 VLH instaladas en 2 esclusas del canal de Huningue cerca de la frontera de Suiza y Alemania »

2 VLH A AULX LES CROMARY

La primera central hidroeléctrica con dos VLH montadas juntas en fase de construcción final. Situada en Aulx les Cromary (Haute Saone), en el río Ognon, estará equipada con 2 turbinas



Plano de implantación de 2 VLH juntas.

VLH de 2 DN 3550 de 202 kW de potencia cada una.



Aguas arriba de la instalación de 2 VLH

Los trabajos de obra civil se han iniciado en la primavera por las excavaciones iniciales y la realización de un muro pantalla alrededor de la futura instalación de 2 VLH.



Colocación de las piezas a encofrar mediante herramientas de posicionamiento de MJ2

Los soportes laterales están realizados en hormigón de nivelación. La viga-puente superior y

los soportes han sido realizados mediante un encofrado clásico.

Herramientas específicas de MJ2 se han utiliza-



Descarga de un rodete y de un semi distribuidor antes de su ensamblaje

do para encofrar la segunda fase de piezas entregadas por MJ2.



Les 2 VLH ensambladas

Las dos VLH y los 4 semidistribuidores se entregaron en el mes de agosto y ensambladas en el lugar de la instalación.

Dos semanas más tarde las VLH están ensambladas y preparadas para su instalación.

La puesta en marcha está prevista a mediados del mes de noviembre de 2009.

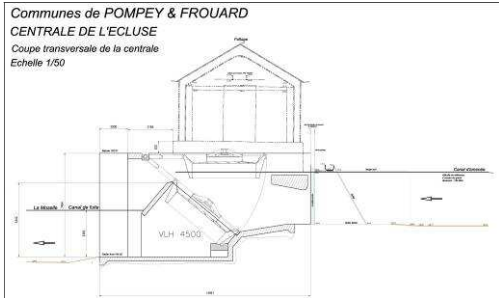
« Primera central con dos VLH juntas »

CENTRAL DE FROUARD PRIMERA VLH CON MANTO DE RODETE ESFÉRICO IMPLANTACIÓN EN EDIFICIO EXISTENTE

En Frouard, el desafío es la implantación de una VLH DN 4500 (6 ml de ancho de paso de agua) en una instalación existente, en el interior de un edificio que tiene instalada una turbina Francis de eje vertical.

han tenido que demolerse para la implantación de la futura VLH.

Los trabajos de construcción se han iniciado en los muros laterales mediante encofrados. La entrega de la VLH en la instalación está prevista para finales de noviembre y su pue-



Implantación de la VLH
En un edificio existente

Los trabajos se han iniciado con la construcción de una pista de acceso aguas abajo del aliviadero. Luego la instalación de ataguías aguas abajo y arriba apoyados por sistemas de bombeo han permitido trabajar



Desencofrado del muro derecho

ta en marcha antes de finales de año.

Primera VLH con manto de rodete esférico

La VLH DN 4500 de Frouard estará montada con un manto de rodete esférico super ichtyophile. Será en esta instalación donde realizaremos a principios de 2010 la segunda campaña de test de paso de peces por la VLH para cuantificar científicamente la mejora con el nuevo perfil de la tasa de mortalidad de los peces migratorios.

Estos tests serán realizados con técnicos belgas y alemanes con la intención de validar los resultados obtenidos a nivel europeo.

« Primera VLH con manto esférico »

« Implantación de una VLH DN4500 en un edificio existente »

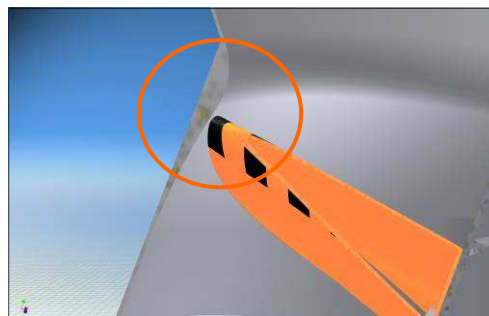


Demoliciones aguas abajo

en seco y realizar la demolición. Además de la cámara de carga, los conductos de salida, el tejado y parte de los muros



Demoliciones aguas abajo



Manto de rodete de forma esférica

ENSAMBLAJE DE UNA VLH EN LA INSTALACION



Ensamblaje de una VLH en la instalación

El rodete es posicionado en un semidistribuidor, el segundo semidistribuidor es colocado en su posición para unir al primer semidistribuidor, después los cables y los flexibles del rodete y colocados en sus alojamientos en el distribuidor.

OTROS PROYECTOS Y PERSPECTIVAS

Otras 4 instalaciones con VLH están en marcha. Dos en Francia, la central de las Barrets en el río Garona en St. Martory y la

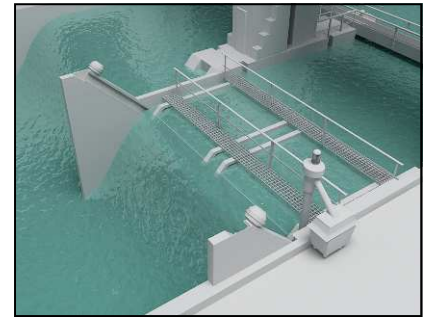
En Italia las instalaciones de Vila d'Alme y

« 4 instalaciones en ejecución »

« 3 otras VLH en fase de estudio »



Obra de la central de Les Barrets



Vue en eau du projet d'installation de 2 VLH à Marcinelle sur la Sambre

segunda VLH de la Mayenne para SCHEMA (filiar de EDF), preludeo del equipamiento completo de las 16 lugares de la Mayenne explotados por esta sociedad. Este vasto proyecto de renovación se iniciará en el 2010

Montodine se han iniciado

Las 2 VLH del proyecto de Marcinelle estan en estudio además de una VLH DN 5000 para la CNR.

MJ2 TECHNOLOGIES S.A.R.L.

4 rue de la Mégisserie
12100 Millau
(France)

Tél: 0565599946
Fax: 0565628442

Messagerie :
marc.leclerc@vlh-turbine.com

Site Web:
www.vlh-turbine.com



Obra de la central de l'Ame



Toma de agua en derivación del canal de restitución de la central de Vila d'Alme